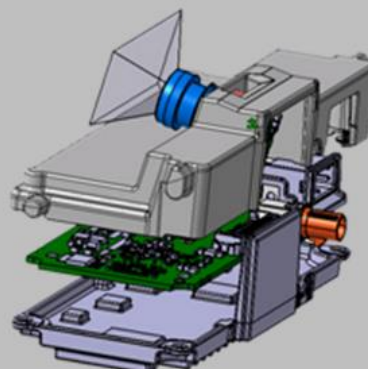
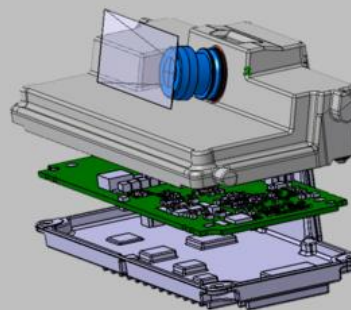


**Ai cunoștințe bune de Catia v5 și ești student la Facultatea de Mecanică?**

Te așteptam să participi la competiția studențească de proiectare CAD:

**"O zi de lucru în automotive"**

Competiția se va desfășura pe data de 12 mai 2023, în cadrul Facultății de Mecanică, clădirea SPM, sala 225C între orele 8.45-17.



**Înscrieri:**  
**(30.03.2023-21.04.2023)**

**<https://forms.gle/hqA8nULA9fpv9yYb9>**



- › Concursul va fi precedat de două sesiuni de training a câte 2 ore fiecare, în data de 26-27 aprilie. Detalii cu privire la oră, locație și agendă vor fi trimise pe e-mail studenților selectați.
- › În timpul trainingurilor vor fi abordate regulile de design pentru diferite tehnologii și noțiuni de bază pentru realizarea desenelor tehnice.

Ai cunoștințe bune de Catia v5 și ești student la Facultatea de Mecanică?

Te așteptam să participi la competiția studentescă de proiectare CAD "**O zi de lucru în automotive**" ce se va desfășura pe data de 12 mai 2023 în cadrul Facultății de Mecanica, clădirea SPM, sala 225C între orele 8.45-17.

Înscrie-te până pe 21 aprilie 2023 prin completarea formularului

<https://forms.gle/hqA8nULA9fpv9yYb9>

și vei avea ocazia să experimentezi o zi de lucru din viața unui inginer mecanic. Pentru detalii suplimentare, ne puteți contacta pe adresa [mariana.ilie@upt.ro](mailto:mariana.ilie@upt.ro)