

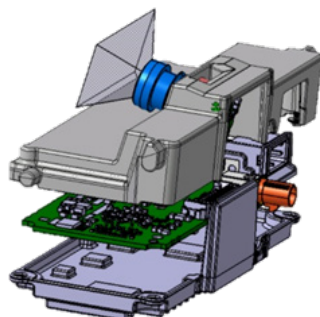
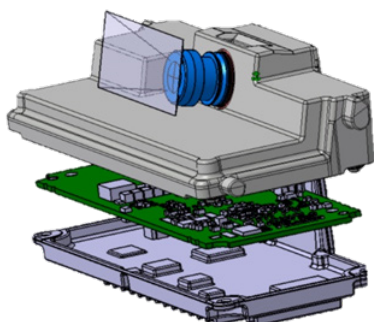
C oncurs ATIA

O ZI DE LUCRU ÎN AUTOMOTIVE 2024

4 APRILIE | FACULTATEA DE MECANICĂ | SALA N302

Ești student la Facultatea de Mecanică și te pricepi la CATIA V5? Alătură-te competiției noastre de proiectare CAD și demonstrează-ți cunoștințele!

**SCANEAZĂ CODUL ȘI ÎNSCRIE-TE ÎNTRE
23.02.2024-15.03.2024**



<https://forms.gle/1vqFyhd1uGjFHNP6>

Concursul va fi precedat de două sesiuni de training a câte 2 ore fiecare, acestea vor avea loc în data de 27-29 martie, detalii cu privire la oră, locație și agendă vor fi trimise pe e-mail. Studenții selectați pentru concurs vor fi contactați telefonic pentru confirmare.